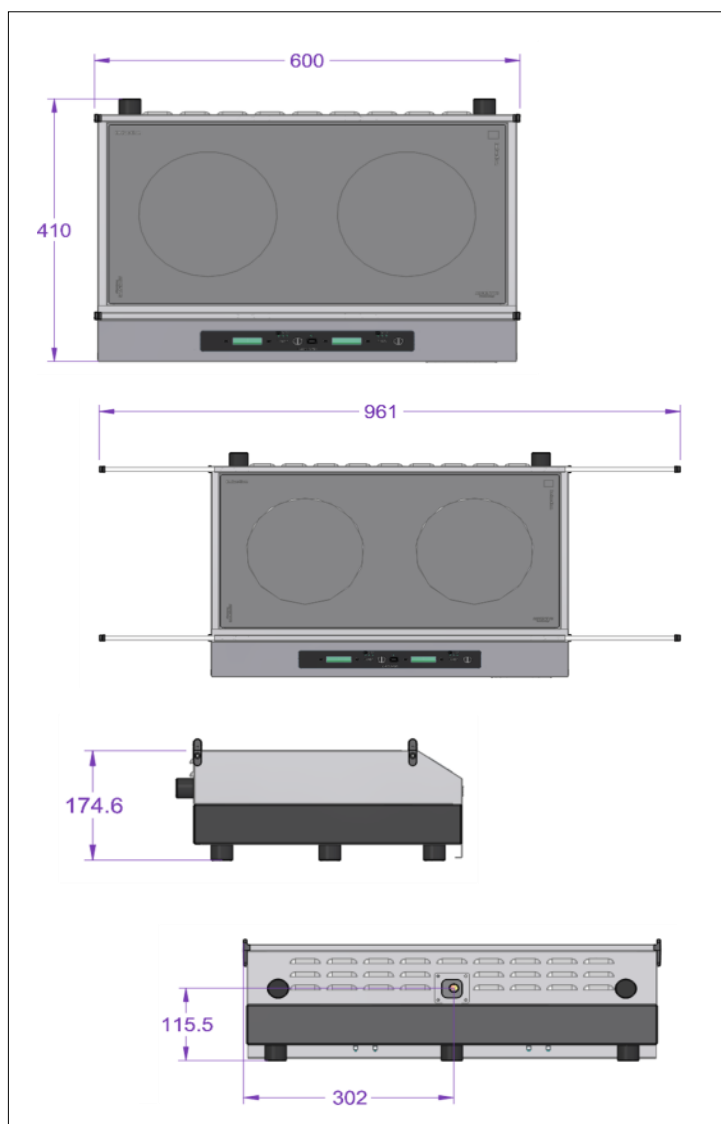
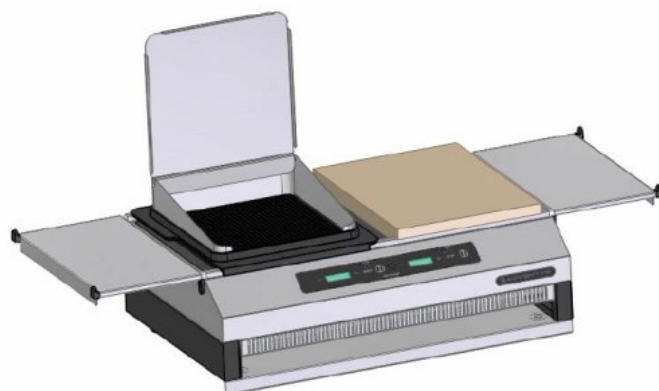


CARACTERISTIQUES TECHNIQUES

| | |
|------------------------------|--|
| Matériaux | Carter Inox et glace vitrocéramique. |
| Dimensions | 410X600X190 |
| Puissance | 3500W avec 1750 watts par foyer |
| Commandes | 1 bandeau de commandes à touches sensibles |
| Ampérage | 13A |
| Fonctions | Réglage en température au degré près entre 0 et 120°C et par pas de 10°C au-dessus de 120°C jusqu'à 250°C. |
| | Réglage de la puissance en niveaux (exemple, : niveau 1 égal 100 watts) |
| | Bascule de puissance entre les 2 foyers de 400 à 3000 watts ou 3000 watts à 400 avec pas de 100 watts |
| | Programme spécifique de chauffe pour les accessoires de grill et plancha en fonte. |
| | Touche spécifique pour mise en œuvre de la plancha double |
| | Glissière extensible de chaque côté pour tablette inox ou bac gastro-norme. |
| | Filtere amovible lavable |
| | Rangement accessoire. |
| Alimentation | 230V. |
| | 220-240V mono (50 / 60 Hz). Cordon secteur de 1m80 fourni. |
| Poids | 12kg |
| Normes | Conforme aux normes européennes en matière de sécurité des appareils électriques. |
| Détails & Options | Inclus câble d'alimentation et un filtre lavable. |
| | Inclus: 2 grills - 2 planchas (26x23cm) 1 planche en bois - 1 support à bacs - 2 tablettes inox - 2 pare graisse. |



ADVENTYS
 Route de Pagny - 21250 Seurre - France
www.adventys.com
contact@adventys.com
 T: 03.80.20.46.15

Note importante
 Adventys se réserve le droit de modifier les caractéristiques sans préavis.